



Генераторная установка показана с оборудованием, устанавливаемым по специальному заказу

ВАРИАНТЫ ИСПОЛНЕНИЯ

- Имеются варианты моделей, как с низким уровнем токсичности выхлопа, так и с низким удельным расходом топлива.

ПОЛНЫЙ СПЕКТР ДОПОЛНИТЕЛЬНОГО ОБОРУДОВАНИЯ

- Возможна поставка широкого спектра дополнительного оборудования, все системы которого разработаны и испытаны заводом-изготовителем.

ЕДИНЫЙ ПОСТАВЩИК

- Системы полностью разрабатываются и изготавливаются на предприятиях компании Caterpillar, сертифицированных по стандарту ISO.
- При испытании сертифицированных опытных образцов производился анализ крутильных колебаний.

ВСЕМИРНАЯ СЕТЬ ПОСЛЕПРОДАЖНОЙ ПОДДЕРЖКИ

- Наличие запасных частей во всех частях света благодаря функционирующей дилерской сети компании Caterpillar.
- В 166 странах мира действуют свыше 1800 дилерских складов, поэтому оригинальные запасные части Caterpillar всегда под рукой.
- 99.5% заказов на запасные части выполняются в течение 48 часов. Это наилучший показатель в отрасли.
- Сервисные инженеры дилерских служб компании Caterpillar имеют высокую квалификацию, которая позволяет им решать все проблемы, связанные с Вашей электрогенераторной установкой.
- Заключение договоров о профилактическом обслуживании
- Высокоэффективная Программа Планового Отбора Масла – Scheduled Oil Sampling (S·O·S), разработанная компанией Caterpillar, позволяет определить состояние внутренних элементов двигателя, а также выявить наличие нежелательных примесей и побочных продуктов сгорания.

ИСТОЧНИК ЭНЕРГОСНАБЖЕНИЯ:

РЕЗЕРВНЫЙ **1500 кВА**
ОСНОВНОЙ **1360 кВА**
50 Гц

Компания Caterpillar - лидер на рынке электрогенераторного оборудования. Предлагаемые решения отличаются непревзойденной гибкостью, надежностью, экономической эффективностью и предоставляют возможность дальнейшего наращивания генерирующих мощностей.



ДИЗЕЛЬНЫЙ ДВИГАТЕЛЬ СЕМЕЙСТВА 3512В КОМПАНИИ CATERPILLAR

- Надежная, прочная и долговечная конструкция.
- Прошел эксплуатационную проверку на тысячах объектах по всему миру.
- Четырехтактный дизельный двигатель сочетает в себе хорошие рабочие характеристики при отличной топливной экономичности и минимальной массе.



ГЕНЕРАТОР SR4В КОМПАНИИ CATERPILLAR

- Характеристики генератора согласованы с характеристиками двигателей компании Caterpillar.
- Оптимальный шаг обмотки способствует снижению нелинейных искажений и достижению максимального КПД.
- Единая точка доступа к вспомогательным цепям



ПАНЕЛИ УПРАВЛЕНИЯ КОМПАНИИ CATERPILLAR

- Органы управления, призванные обеспечить удовлетворение индивидуальных требований заказчика: Панель управления EMCP II+ обеспечивает полное измерение рабочих параметров и защитные функции.
- Возможна поставка напольного распределительного устройства

**РЕЗЕРВНЫЙ
ОСНОВНОЙ
50 Гц**

**1500 КВА
1360 КВА**

CATERPILLAR®

**СОСТАВ СТАНДАРТНОГО И ДОПОЛНИТЕЛЬНОГО ОБОРУДОВАНИЯ,
УСТАНОВЛИВАЕМОГО НА ЗАВОДЕ-ИЗГОТОВИТЕЛЕ И ПО СПЕЦИАЛЬНОМУ ЗАКАЗУ
(УКАЗАННОЕ В ТАБЛИЦЕ ЗАКАЗНОЕ ОБОРУДОВАНИЕ МОЖЕТ БЫТЬ НЕПРИМЕНИМО
ДЛЯ ОТДЕЛЬНЫХ УСТАНОВОК)**

Система	Стандартная комплектация	Дополнительная комплектация
Воздухозаборник	Воздухоочиститель модульной конструкции с одним фильтрующим элементом для нормального режима работы с индикатором запыленности.	Воздухоочистители с двумя фильтрующими элементами, а также воздухоочистители для тяжелых условий работы. Переходники воздухозаборника. Устройства перекрытия воздухозаборника.
Система охлаждения	Насос рубашки охлаждения. Насос контура охлаждения наддувочного воздуха*. Радиатор, рассчитанный на работу при температуре окружающего воздуха 43°C. Вентилятор радиатора и его привод с защитными кожухами. Дренажная линия с краном для слива охлаждающей жидкости. Датчик уровня охлаждающей жидкости. Устройство предупреждения о низком уровне охлаждающей жидкости и выключения двигателя Устройство предупреждения о повышенной температуре охлаждающей жидкости и отключения двигателя Охлаждающая жидкость с увеличенным сроком службы компании Caterpillar****	Радиаторы, рассчитанные на работу при температуре окружающего воздуха 50°C. Двухконтурные радиаторы (с контурами рубашки охлаждения и охладителя наддувочного воздуха)* **. Радиаторы из складных фальцованных секций на резервной генераторной установке *** Возможность демонтажа стандартного радиатора. Расширительный бачок с входным/выходным соединениями Теплообменники Фланец патрубка радиатора Шкивы вентилятора (с различными передаточными числами, что обеспечивает разную частоту вращения вентилятора)
Система выхлопа	Выпускной коллектор Фланец на выходе/выходах выполнен в соответствии со стандартом ANSI.	Гофрированная выпускная труба из нержавеющей стали. Глушители. Колена, фланцы, расширители и Y-образные переходники
Топливная система	Фильтры тонкой очистки топлива. Охладитель обратного топлива Ручной насос для прокачки топлива. Гибкие топливные шланги и трубопроводы	Фильтр грубой очистки топлива. Фильтр грубой очистки топлива с влагоотделителем Сдвоенный топливный фильтр
Генератор	Трехфазный, бесщеточный, со статическим регулированием Возбудитель с постоянным магнитом Цифровой регулятор напряжения с трехфазным регулированием Электроизоляция класса H Подъем температуры класса F Концевая заделка шин Детекторы температуры обмотки Нагревательные элементы, препятствующие конденсации влаги.	Генераторы среднего и высокого напряжения Генераторы увеличенного типоразмера и генераторы с повышенными характеристиками. Генераторы с шагом обмотки 2/3 Самовозбуждающиеся генераторы (при использовании в качестве резервного источника питания). Термометры сопротивления для измерения температуры подшипников. Воздушные фильтры Короб для завода кабеля. Автоматы защиты с независимым расцепителем и дополнительными контактами, трехполюсные или четырехполюсные, соответствующие IEC 947-2 Европейские шины Цифровой регулятор напряжения с регулированием реактивной мощности и коэффициента мощности
Регулятор оборотов	Электронный, работающий в изохронном режиме	Блок распределения нагрузки* или регулятор скорости с распределением нагрузки**
Панели управления и контрольно-измерительное оборудование	EMCP II+ (установлена на генераторе и обращена к его задней части)	Интерфейс пользователя Блок передачи данных от генераторной установки до потребителя (CCM) Блок синхронизации Блоки местной сигнализации Программируемый блок реле для электронных двигателей* Блок реле Реле отказов двигателя Средство облегчения и переключатель автоматического пуска Щит управления, с правой стороны, 16 отверстий под возможные приборы*** Блоки дистанционной сигнализации Пирометр и термомпары (в выпускном тракте)
Система смазки	Смазочное масло. Шестеренчатый насос смазочного масла. Встроенный маслоохладитель смазочного масла. Масляный фильтр, наливная горловина и шуп для измерения уровня масла. Маслосливной патрубок с краном Система эвакуации картерных газов	Электрический насос предварительной смазки. Воздушный насос предварительной смазки Ручной насос предварительной смазки Глубокий масляный поддон Сдвоенный масляный фильтр (только правостороннее обслуживание) Регулятор уровня масла
Монтажные средства	Балки, выполненные из конструкционной стали (330 мм). Пружинные виброамортизаторы (поставляются в разобранном виде)	Поставка без пружинных виброамортизаторов
Система пуска и зарядки	Электростартер(ы), 24 В Зарядочный генератор, 45 А Аккумуляторные батареи со стойкой и кабелями Выключатель массы аккумуляторных батарей	Сдвоенные электростартеры и электростартеры для тяжелого режима работы. Аккумуляторные батареи повышенной емкости Устройство зарядки аккумуляторных батарей Подогреватели охлаждающей жидкости в рубашке охлаждения Пневмостартер с системой управления и глушителем
Прочие системы	Конструкция обеспечивает правостороннее управление и обслуживание	Распределительное устройство (напольное) Автоматы ввода резерва Кожухи Устройство для проворота коленчатого вала двигателя вручную Международные и Российские сертификаты соответствия

* Только на установках серии 3500 В.

** Входит в стандартную комплектацию установок, сертифицированных по стандарту EPA

*** Отсутствуют на установках серии 3500 В.

**** Не включена в комплектацию со съемным радиатором; незакрепленным радиатором или расширительным бачком



ТЕХНИЧЕСКИЕ ХАРАКТЕРИСТИКИ

		Для резервного энергоснабжения			
Генераторная установка – 1500 об/мин, 50 Гц, 400 В		DM3027	DM3029	DM3026	DM3028
Характеристики установки					
Номинальная мощность при коэффициенте мощности 0.8	кВА кВт	1500 1200	1500 1200	1500 1200	1500 1200
Вариант исполнения		Низкий уровень токсичности выхлопа		Низкий удельный расход топлива	
Максимальная температура охлаждающей жидкости на входе в охладитель наддувочного воздуха*	°С	60	90	60	90
Расход топлива					
Нагрузка 100%, с вентилятором	л/час	338.0	316.6	314.2	321.2
Нагрузка 75%, с вентилятором	л/час	259.1	245.5	240.9	240.4
Нагрузка 50%, с вентилятором	л/час	174.0	175.5	167.6	170.4
Система охлаждения					
Температура окружающего воздуха	°С	43	43	43	43
Сопротивление радиатора воздушному потоку от вентилятора	кПа	0.12	0.12	0.12	0.12
Вместимость системы охлаждения двигателя, без радиатора	л	156.8	156.8	156.8	156.8
Система выхлопа					
Расход воздуха горения на входе	м³/мин	109.7	98.4	100.1	96.4
Температура газов в выхлопной трубе	°С	466	462	448	493
Расход выхлопных газов	м³/мин	285.7	255.4	254.7	261.1
Типоразмер двух выпускных фланцев (внутренний диаметр)	мм	203.0	203.0	203.0	203.0
Максимально допустимое противодавление в системе выхлопа	кПа	6.7	6.7	6.7	6.7
Отвод тепла					
Отвод тепла к охлаждающей жидкости (суммарный)	кВт	542	545	512	543
Отвод тепла в охладитель наддувочного воздуха	кВт	334	234	267	216
Отвод тепла в выхлоп (суммарный)	кВт	1272	1161	1109	1159
Отвод тепла от двигателя в атмосферу	кВт	138	140	125	139
Отвод тепла от генератора в атмосферу	кВт	55.6	55.6	55.6	55.6
Генератор переменного тока					
Пусковая характеристика при 30-процентном падении напряжения	кВА	2076	2076	2076	2076
Типоразмер генератора		697	697	697	697
Повышение температуры	°С	130	130	130	130
Система смазки					
Вместимость заправочной емкости смазочного масла (с учетом замены фильтра, для стандартного маслоотстойника)	л	310.4	310.4	310.4	310.4
Состав выхлопных газов**					
Окислы азота (NO _x) при содержании O ₂ 5 %	мг/м³	2354	4892	5345	4219
Окись углерода (CO) при содержании O ₂ 5 %	мг/м³	1160	1108	1138	1069
Углеводороды (HC) при содержании O ₂ 5 %	мг/м³	83	93	84	92
Твердые частицы (PM) при содержании O ₂ 5 %	мг/м³				

* Для получения подробной информации о технических данных и конфигурации установки при температуре на входе в охладитель наддувочного воздуха 30 °С обращайтесь к дилеру компании Caterpillar (Указывайте DM3025 – для исполнения с низким уровнем токсичности выхлопа, DM3021 – для исполнения с низким удельным расходом топлива).

** Определение содержания HC, CO, PM, NO_x в выхлопных газах производилось в соответствии со стандартами EPA CFR40 часть 86, раздел D, и ISO8178-1.

**РЕЗЕРВНЫЙ
ОСНОВНОЙ
50 Гц**

**1500 кВА
1360 кВА**

CATERPILLAR®



ТЕХНИЧЕСКИЕ ХАРАКТЕРИСТИКИ

		Для основного энергоснабжения			
Генераторная установка – 1500 об/мин, 50 Гц, 400 В		DM3037	DM3039	DM3036	DM3038
Характеристики установки					
Номинальная мощность при коэффициенте мощности 0.8	кВА кВт	1360 1088	1360 1088	1360 1088	1360 1088
Вариант исполнения		Низкий уровень токсичности выхлопа		Низкий удельный расход топлива	
Максимальная температура охлаждающей жидкости на входе в охладитель наддувочного воздуха*	°С	60	90	60	90
Расход топлива					
Нагрузка 100%, с вентилятором	л/час	309.1	289.9	287.6	290.3
Нагрузка 75%, с вентилятором	л/час	234.8	225.8	220.6	220.2
Нагрузка 50%, с вентилятором	л/час	160.7	161.9	154.7	157.7
Система охлаждения					
Температура окружающего воздуха	°С	43	43	43	43
Сопротивление радиатора воздушному потоку от вентилятора	кПа	0.12	0.12	0.12	0.12
Вместимость системы охлаждения двигателя, без радиатора	л	156.8	156.8	156.8	156.8
Система выхлопа					
Расход воздуха горения на входе	м ³ /мин	103.0	91.2	93	88
Температура газов в выхлопной трубе	°С	464	464	447	485
Расход выхлопных газов	м ³ /мин	265.6	236.6	236.5	236.1
Типоразмер двух выпускных фланцев (внутренний диаметр)	мм	203.0	203.0	203.0	203.0
Максимально допустимое противодавление в системе выхлопа	кПа	6.7	6.7	6.7	6.7
Отвод тепла					
Отвод тепла к охлаждающей жидкости (суммарный)	кВт	503	508	478	508
Отвод тепла в охладитель наддувочного воздуха	кВт	281	190	224	178
Отвод тепла в выхлоп (суммарный)	кВт	1155	1064	1019	1061
Отвод тепла от двигателя в атмосферу	кВт	131	135	121	135
Отвод тепла от генератора в атмосферу	кВт	48.26	48.26	48.26	48.26
Генератор переменного тока					
Пусковая характеристика при 30-процентном падении напряжения	кВА	2076	2076	2076	2076
Типоразмер генератора		697	697	697	697
Повышение температуры	°С	105	105	105	105
Система смазки					
Вместимость заправочной емкости смазочного масла (с учетом замены фильтра, для стандартного маслостойника)	л	310.4	310.4	310.4	310.4
Состав выхлопных газов**					
Окислы азота (NO _x) при содержании O ₂ 5 %	мг/м ³	2314	4684	5171	4753
Окись углерода (CO) при содержании O ₂ 5 %	мг/м ³	1190	1122	1155	1081
Углеводороды (HC) при содержании O ₂ 5 %	мг/м ³	103	112	96	110
Твердые частицы (PM) при содержании O ₂ 5 %	мг/м ³				

* Для получения подробной информации о технических данных и конфигурации установки при температуре на входе в охладитель наддувочного воздуха 30 °С обращайтесь к дилеру компании Caterpillar (Указывайте DM3035 – для исполнения с низким уровнем токсичности выхлопа, DM3034 – для исполнения с низким удельным расходом топлива).

** Определение содержания HC, CO, PM, NO_x в выхлопных газах производилось в соответствии со стандартами EPA CFR40 часть 86, раздел D, и ISO8178-1.

**РЕЗЕРВНЫЙ
ОСНОВНОЙ
50 Гц**

**1500 кВА
1360 кВА**

CATERPILLAR®

ТЕХНИЧЕСКИЕ ХАРАКТЕРИСТИКИ

ГЕНЕРАТОР SR4В КОМПАНИИ CATERPILLAR

Тип.....	явнополюсный, бесщеточный, с системой возбуждения с постоянными магнитами, со статическим регулированием
Схема соединения.....	трехфазная, «звездой»
Класс защиты изоляции.....	Каплезащищенная, IP22
Изоляция:	
- стандартная установка.....	изоляция обмоток класса Н, в тропическом исполнении, износоустойчивая
Допустимое превышение максимальной частоты вращения	
Испытанного прототипа.....	150 % от номинальной
Испытанной серийной модели.....	125 % от номинальной
Форма напряжения.....	искажения менее 5%
Нелинейные искажения.....	менее 5% суммарного значения коэффициента нелинейных искажений
Коэффициент помех проводной связи.....	менее 50
Регулятор напряжения.....	цифровой регулятор напряжения с контролем по трем фазам, отвечает стандарту UL 508A
Точность регулировки напряжения.....	не хуже $\pm 0,5\%$ (в стационарном режиме), не хуже $\pm 1\%$ (в диапазоне от холостого хода до полной нагрузки)
Усиление по напряжению.....	регулируемое для компенсации потерь в электросети
Возможность включения на параллельную работу.....	стандартная

ДВИГАТЕЛЬ CATERPILLAR

Четырехтактный дизельный двигатель 3512В с водяным охлаждением	
Диаметр цилиндров, мм.....	170
Ход поршня, мм.....	190
Рабочий объем, л.....	51.8
Степень сжатия.....	14:1
Наддув.....	турбонаддув и охлаждение наддувочного воздуха
Топливная система.....	непосредственный впрыск топлива
Тип регулятора оборотов.....	система управления ADEM компании Caterpillar

ПАНЕЛЬ УПРАВЛЕНИЯ EMCP II+ КОМПАНИИ CATERPILLAR

Панель управления с рабочим напряжением 24 В постоянного тока.
Пылезащищенный корпус, отвечающий требованиям стандартов NEMA 1 и IP23.
Запираемая дверца на петлях.
Установлена коммутационная коробка генератора.
Единая точка для подключения разъема заказчика.
Отвечает стандарту UL 508A.
Подсветка панели.
Автоматическое управление запуском и остановом.
Реостат регулировки напряжения.
Надежная система дистанционного измерения параметров переменного тока.
Цифровые индикаторы:
Частоты вращения;
Наработки в часах;
Давления масла;
Температуры охлаждающей жидкости;
Напряжения постоянного тока;
Линейного напряжения, фазного напряжения, фазного тока (А);
Частоты (Гц), кВт, кВА, кВА реактивных, кВт-ч, % кВт, коэффициента мощности
Защитные устройства со световой индикацией для останова по причине:
Пониженного давления масла;
Повышенной температуры охлаждающей жидкости;
Превышения максимально допустимой частоты вращения;
Аварии;
Невозможности запуска (при превышении заданного количества циклов прокручивания двигателя при запуске)
Программируемые функции релейной защиты при:
пониженном или повышенном напряжении;
пониженной или повышенной частоте тока;
обратной мощности;
перегрузке по току (фазовому и суммарному)
Программно-задаваемый уровень мощности
3 свободных светодиода для дополнительных индикаторов (программируемые)
3 свободных входа для подключения дополнительных сигнализаторов или подачи сигналов от датчиков для аварийной остановки по отклонению от заданных параметров

ТЕРМИНОЛОГИЯ И УСЛОВИЯ ОПРЕДЕЛЕНИЯ НОМИНАЛЬНЫХ ХАРАКТЕРИСТИК

По своим номинальным параметрам генераторная установка отвечает или превосходит требования следующих международных стандартов:

- ABGSM TM3, AS1359, AS2789, BS4999, BS5000, BS5514, DIN6271, DIN6280, EGSA101P, IEC34/1, ISO3046/1, ISO8528, JEM1359, NEMA MG 1-22, VDE0530, 89/392/EEC, 89/336/EEC

Резервный источник электроснабжения – работает с переменной нагрузкой в течение ограниченного периода времени, связанного с перерывом в работе штатного источника электроснабжения. Мощность резервного источника электроснабжения определяется в соответствии с требованиями стандарта ISO8528. Мощность при прекращении подачи топлива определяется в соответствии с требованиями стандартов ISO3046/1, AS2789, DIN6271 и BS5514.

Основной источник электроснабжения – работает с переменной нагрузкой в течение неограниченного времени. Мощность основного источника электроснабжения определяется в соответствии с требованиями стандарта ISO8528. По специальному заказу возможно обеспечение 10% перегрузки по мощности в соответствии со стандартами ISO3046/1, AS2789, DIN6271 и BS5514.

Постоянный источник электроснабжения – работает без изменения нагрузки в течение неограниченного времени. Мощность постоянного источника электроснабжения определяется в соответствии со стандартами ISO8528, ISO3046/1, AS2789, DIN6271 и BS5514.

Номинальные характеристики приведены для нормальных условий, определяемых требованиями SAE J1349. Эти показатели также справедливы для нормальных условий, определяемых стандартами ISO3046/1, DIN6271 и BS5514.

Номинальные расходы топлива получены для мазута с плотностью 35° по шкале Американского нефтяного института, API, (при 16°C), имеющего низшую теплотворную способность 42 780 кДж/кг при температуре 29°C и удельном весе 838,9 г/литр.

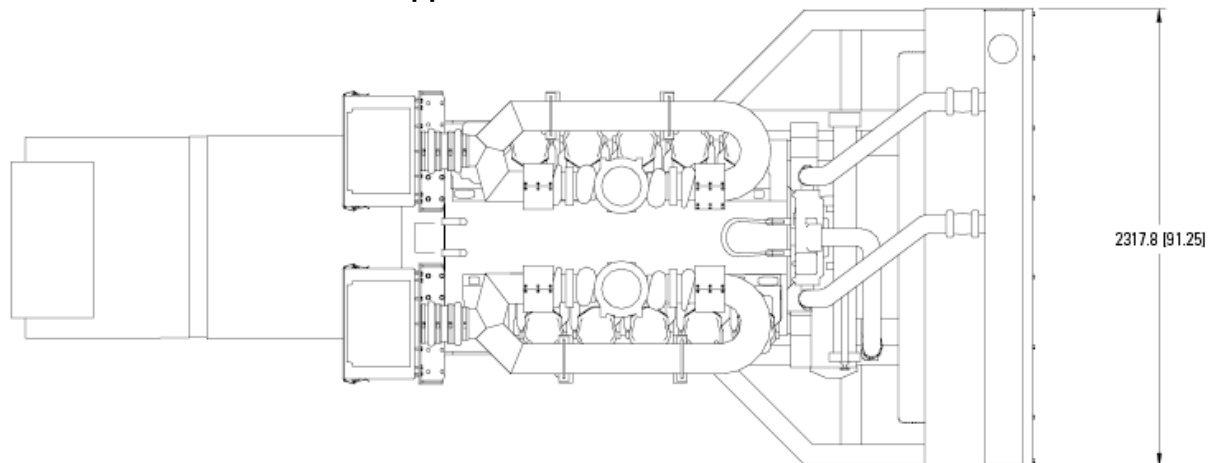
По специальным требованиям заказчика возможна поставка установок с другими номинальными характеристиками. Обращайтесь к представителю фирмы Катерпиллар за более подробной информацией.

**РЕЗЕРВНЫЙ
ОСНОВНОЙ
50 Гц**

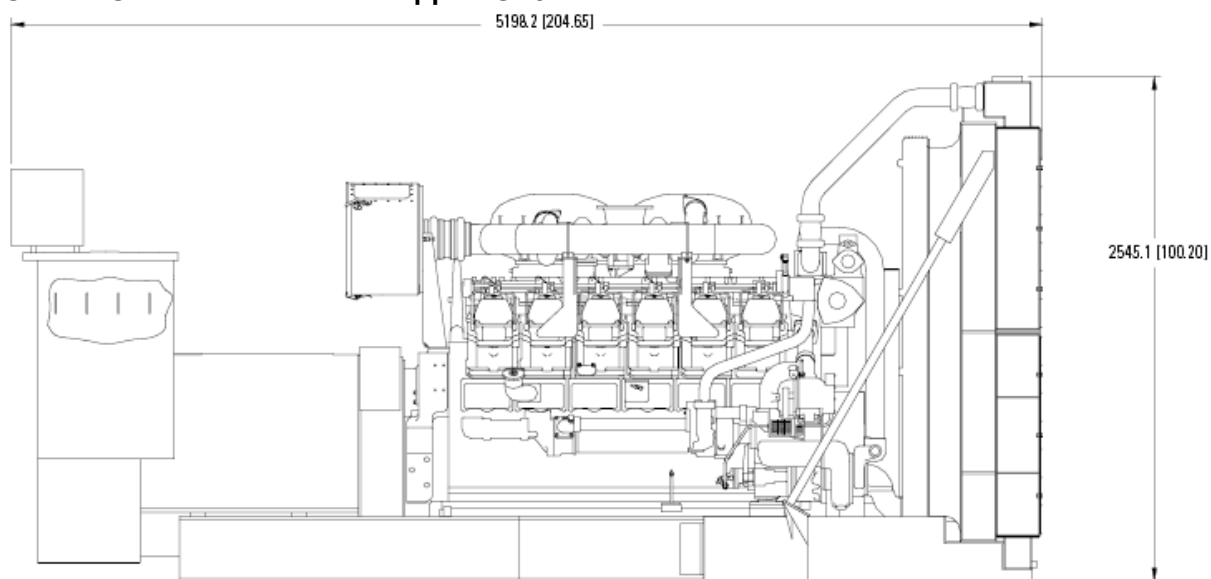
**1500 кВА
1360 кВА**

CATERPILLAR®

**ГЕНЕРАТОРНАЯ УСТАНОВКА ДЛЯ РЕЗЕРВНОГО/ОСНОВНОГО
ЭНЕРГОСНАБЖЕНИЯ – ВИД СВЕРХУ**



**ГЕНЕРАТОРНАЯ УСТАНОВКА ДЛЯ РЕЗЕРВНОГО/ОСНОВНОГО
ЭНЕРГОСНАБЖЕНИЯ – ВИД СБОКУ**



Габаритные размеры установки		
Длина	5198.2 мм	204.65 дюйма
Ширина	2317.8 мм	91.25 дюйма
Высота	2545.1 мм	100.20 дюйма

Примечание: Общая конфигурация. Не использовать при установке. Более подробная информация приведена на контурных чертежах с проставленными размерами.



www.CAT-ElectricPower.com

Справочный номер по TMI: DM3021, DM3025, DM3026, DM3027, DM3028, DM3029, DM3034, DM3035, DM3036, DM3037, DM3038, DM3039

Поставка из США

LRHX0821 (XX-XX)

© 2003 Caterpillar
Все права защищены.
Отпечатано в СНГ

Материалы и технические характеристики могут быть изменены без предупреждения.
В данной публикации использована международная система единиц (СИ).